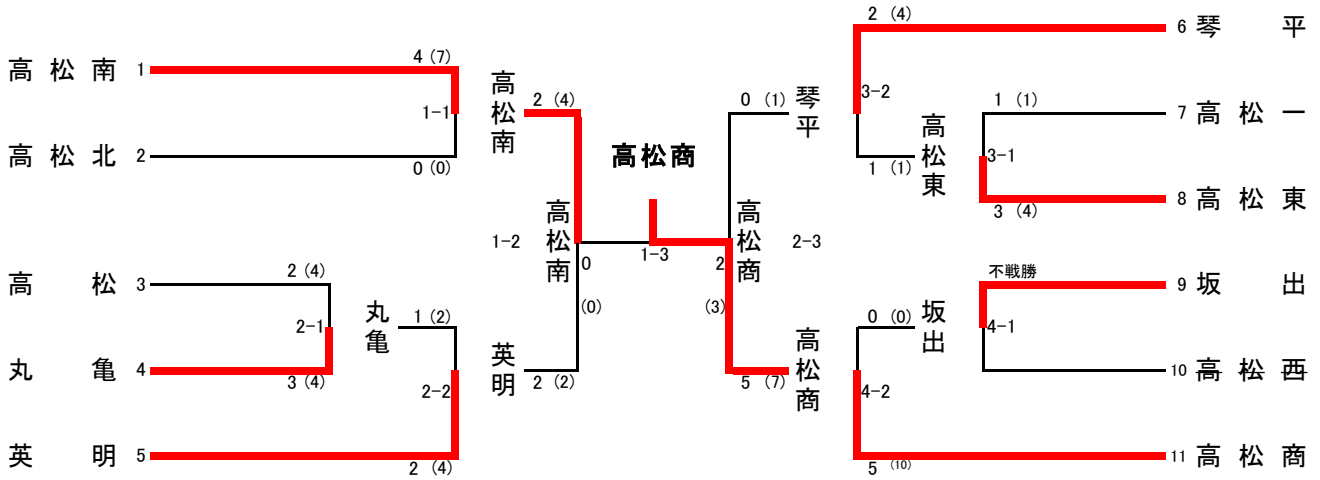


令和6年度 香川県高等学校剣道強化大会
 (兼 第34回全国高等学校剣道選抜大会香川県予選会)
 (兼 第25回四国高等学校剣道新人大会香川県予選会)

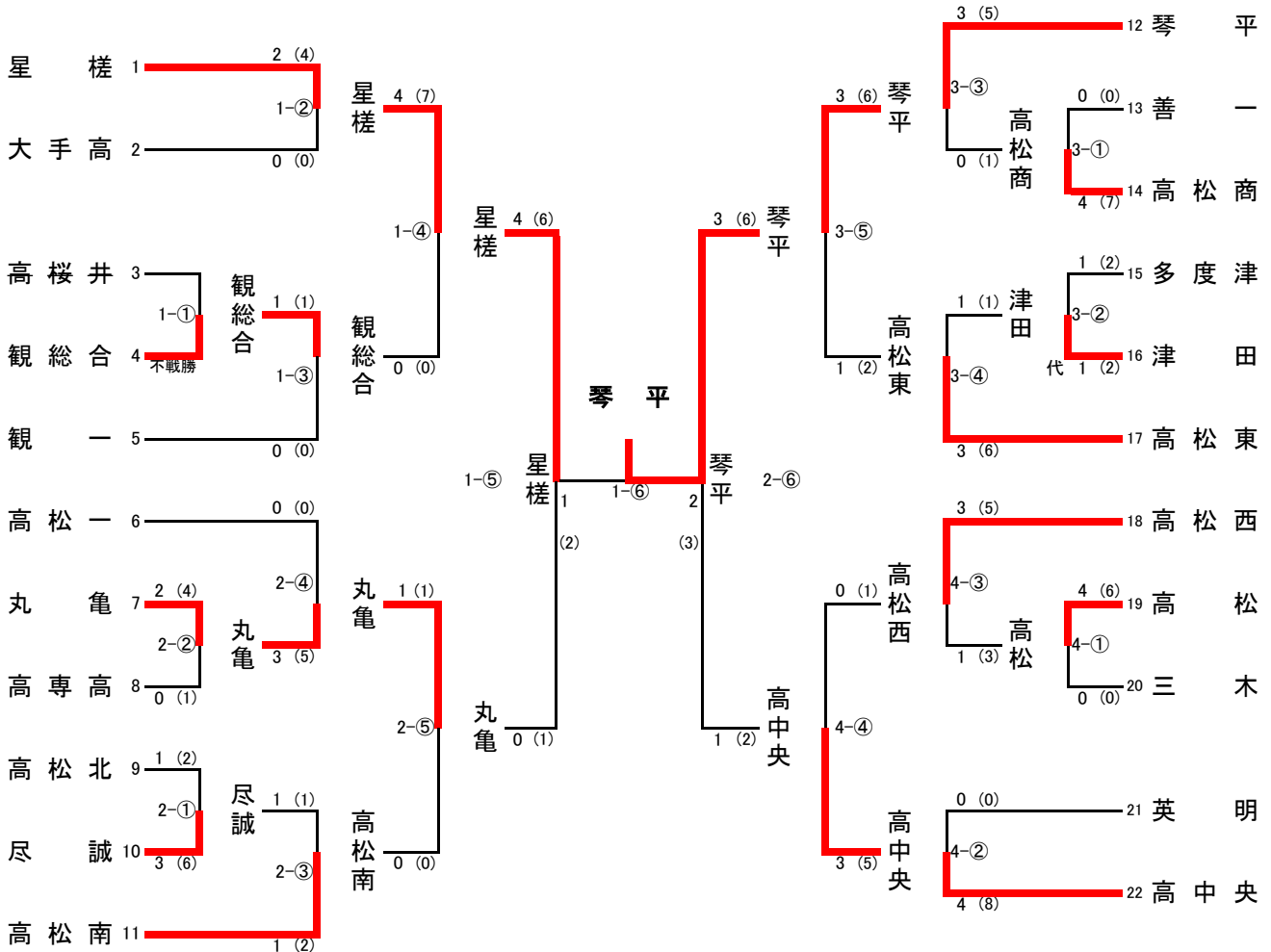
(大会記録)

令和7年1月12日
 高松第一高等学校体育館

(女子団体の部)



(男子団体の部)



令和6年度 香川県高等学校剣道強化大会
 (兼 第34回全国高等学校剣道選抜大会香川県予選会)
 (兼 第25回四国高等学校剣道新人大会香川県予選会)

令和7年1月12日
 高松第一高等学校体育館

(大会記録)

(男子団体の部)

(女子団体の部)

学校名	先鋒	次鋒	中堅	副将	大将	代表戦	勝者数	得本数
星 槎	永澤	平川	田中	松村	野中		4	6
	メ	ココ	△	メ	コ			
丸 亀		メ	×				0	1
	山内	小阪	竹村	下川	千葉			

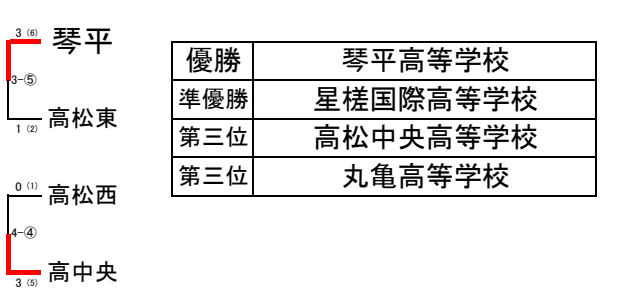
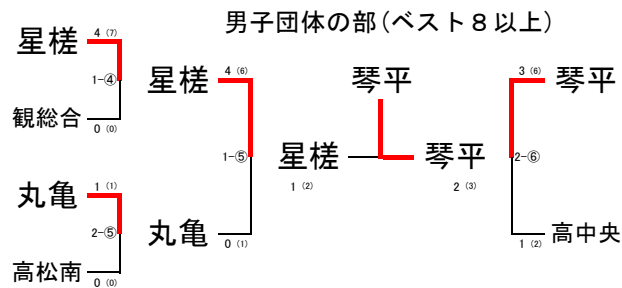
学校名	先鋒	次鋒	中堅	副将	大将	代表戦	勝者数	得本数
高松南	三枝	吉村	芝	谷本	尾脊		2	4
	○	コ	△	×	△			
英明			メ		メ		2	2
		山崎	小川	木村	上原			

学校名	先鋒	次鋒	中堅	副将	大将	代表戦	勝者数	得本数
琴平	坂口裕	千葉	小塚	林	横山		3	6
	メ	△	ド	メ	×			
高中央	メ	メ			×		1	2
	松下	田中	楠瀬	入倉	長谷			

学校名	先鋒	次鋒	中堅	副将	大将	代表戦	勝者数	得本数
琴平	眞鍋	森	王尾	三好	山神		0	1
	△		△	コ	△			
高松商	△	メ	コ	ツメ	コ		5	7
	橋本	宮本	松岡	環	川田			

学校名	先鋒	次鋒	中堅	副将	大将	代表戦	勝者数	得本数
星 槎	永澤	平川	田中	松村	野中		1	2
	△	△	×	メ	△			
琴平	メ	メ			メ		2	3
	坂口裕	千葉	林	小塚	横山			

学校名	先鋒	次鋒	中堅	副将	大将	代表戦	勝者数	得本数
高松南	芝	三枝	尾脊	吉村	谷本		0	0
	△	△	×	×	×			
高松商	メ	メ					2	3
	橋本	宮本	松岡	環	川田			



優勝	琴平高等学校
準優勝	星槎国際高等学校
第三位	高松中央高等学校
第三位	丸亀高等学校

優勝	高松商業高等学校
準優勝	高松南高等学校
第三位	琴平高等学校
第三位	英明高等学校