

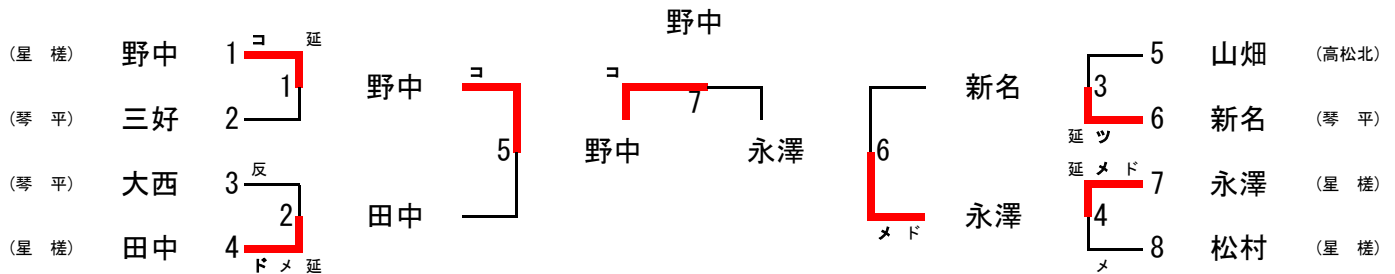
男子個人の部

| | | | | |
|------|------------------------|------------------------|-----------------------|------------------------------|
| 準々決勝 | 1 | 2 | 3 | 4 |
| | 野中 | 大西 | 山畑 | 永澤 |
| | コ <small>延長</small> | 反 <small>延長</small> | <small>延長</small> | ▲ メド <small>延長</small> |
| | | | | |
| | メド ▲▲ | ツ | メ | |
| | 三好 | 田中 | 新名 | 松村 |

| | | |
|-----|-------------------------|----|
| 準決勝 | 5 | 6 |
| | 野中 | 新名 |
| | コ <small>一本勝</small> | |
| | | |
| | ド メ | |
| | 田中 | 永澤 |

| | |
|----|-------------------------|
| 決勝 | 7 |
| | 野中 |
| | コ <small>一本勝</small> |
| | |
| | 永澤 |

| | | |
|-----|----|----------|
| 優勝 | 野中 | 流空 (星 槎) |
| 準優勝 | 永澤 | 光 (星 槎) |
| 第三位 | 田中 | 志武 (星 槎) |
| 第三位 | 新名 | 海人 (琴 平) |
| 第五位 | 三好 | 光輝 (琴 平) |
| 第五位 | 松村 | 太樹 (星 槎) |
| 第五位 | 大西 | 立晏 (琴 平) |
| 第五位 | 山畑 | 汰遙 (高松北) |



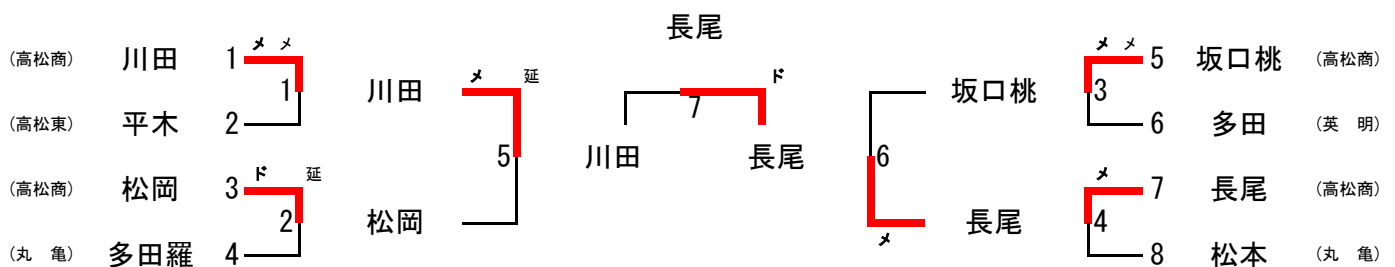
女子個人の部

| | | | | |
|------|--------|------------------------|--------|-------------------------|
| 準々決勝 | 1 | 2 | 3 | 4 |
| | 川田 | 松岡 | 坂口桃 | 長尾 |
| | メ メ | ド <small>延長</small> | メ メ | メ <small>一本勝</small> |
| | | | | |
| | | | | |
| | 平木 | 多田羅 | 多田 | 松本 |

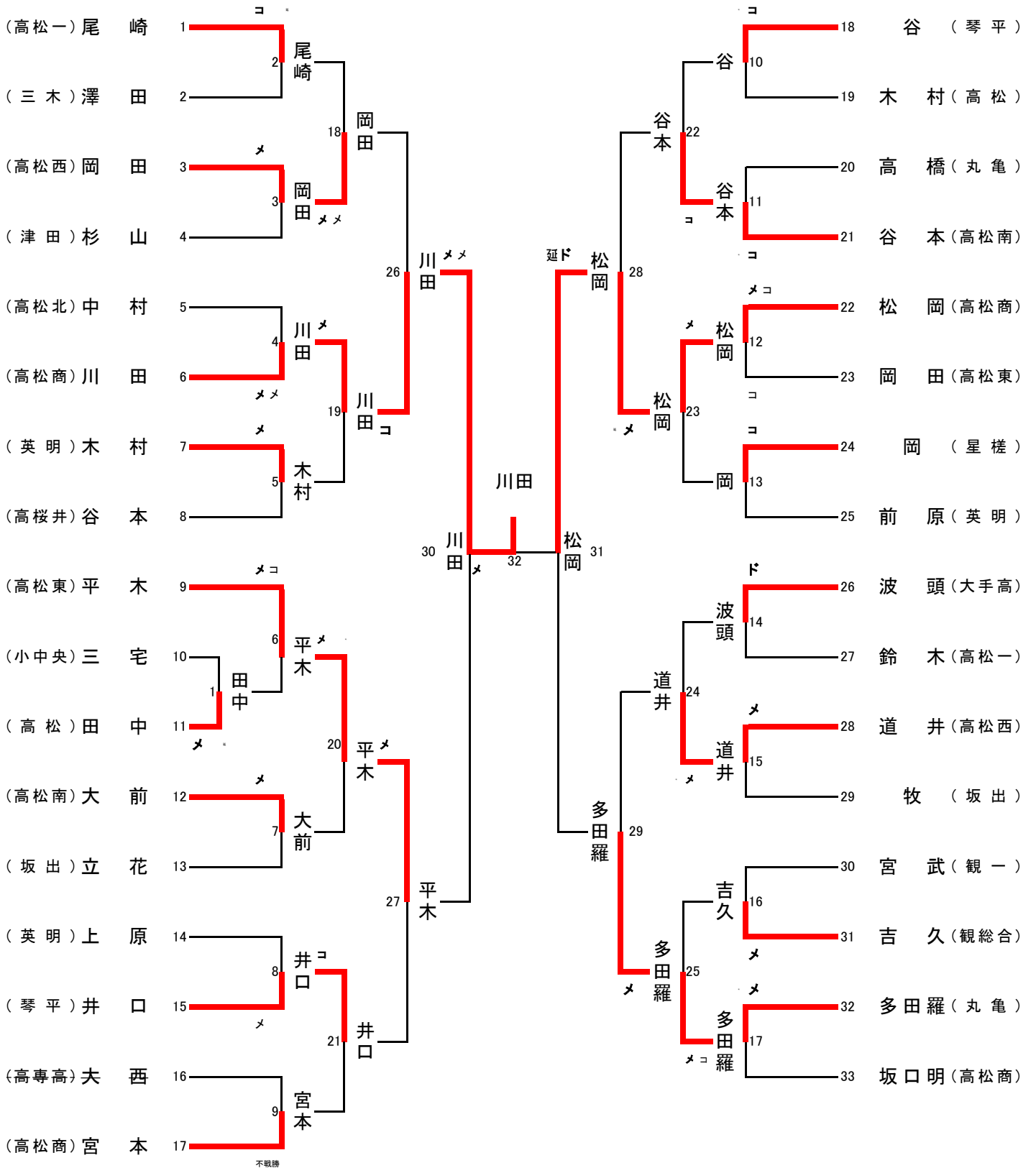
| | | |
|-----|-----------------------------|------------------------|
| 準決勝 | 5 | 6 |
| | 川田 | 坂口桃 |
| | ▲ メ <small>延長</small> | <small>一本勝</small> |
| | | |
| | メ | |
| | 松岡 | 長尾 |

| | |
|----|-----------------------|
| 決勝 | 7 |
| | 川田 |
| | <small>延長</small> |
| | |
| | ド |
| | 長尾 |

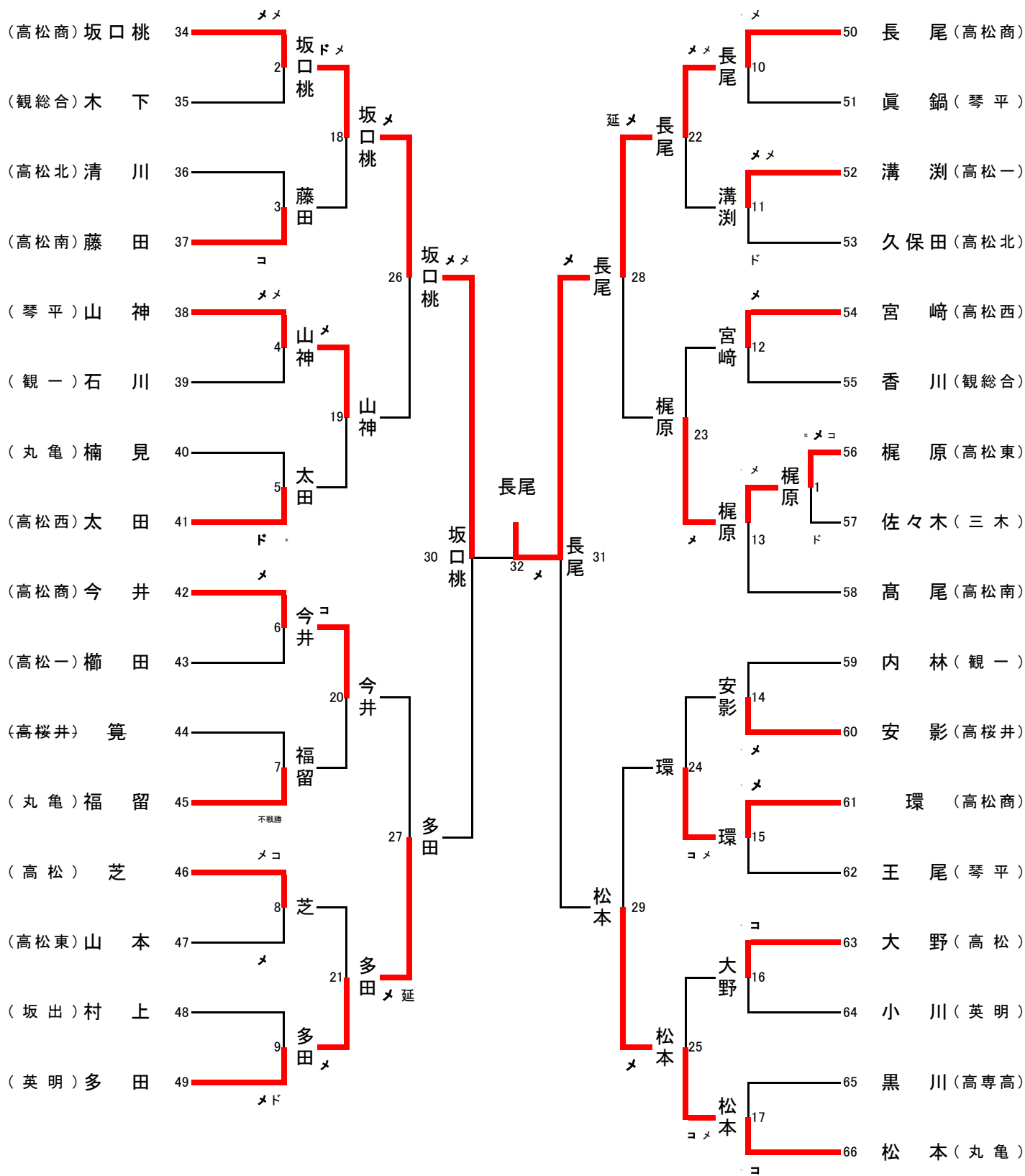
| | | |
|-----|----|-----------|
| 優勝 | 長尾 | 風香 (高松商) |
| 準優勝 | 川田 | 里桜 (高松商) |
| 第三位 | 坂口 | 桃茄 (高松商) |
| 第三位 | 松岡 | 陽奈 (高松商) |
| 第五位 | 松本 | 夏葵 (丸 亀) |
| 第五位 | 平木 | 結萌 (高松東) |
| 第五位 | 多田 | 帆乃加 (英 明) |
| 第五位 | 多田 | 羅 瞳 (丸 亀) |



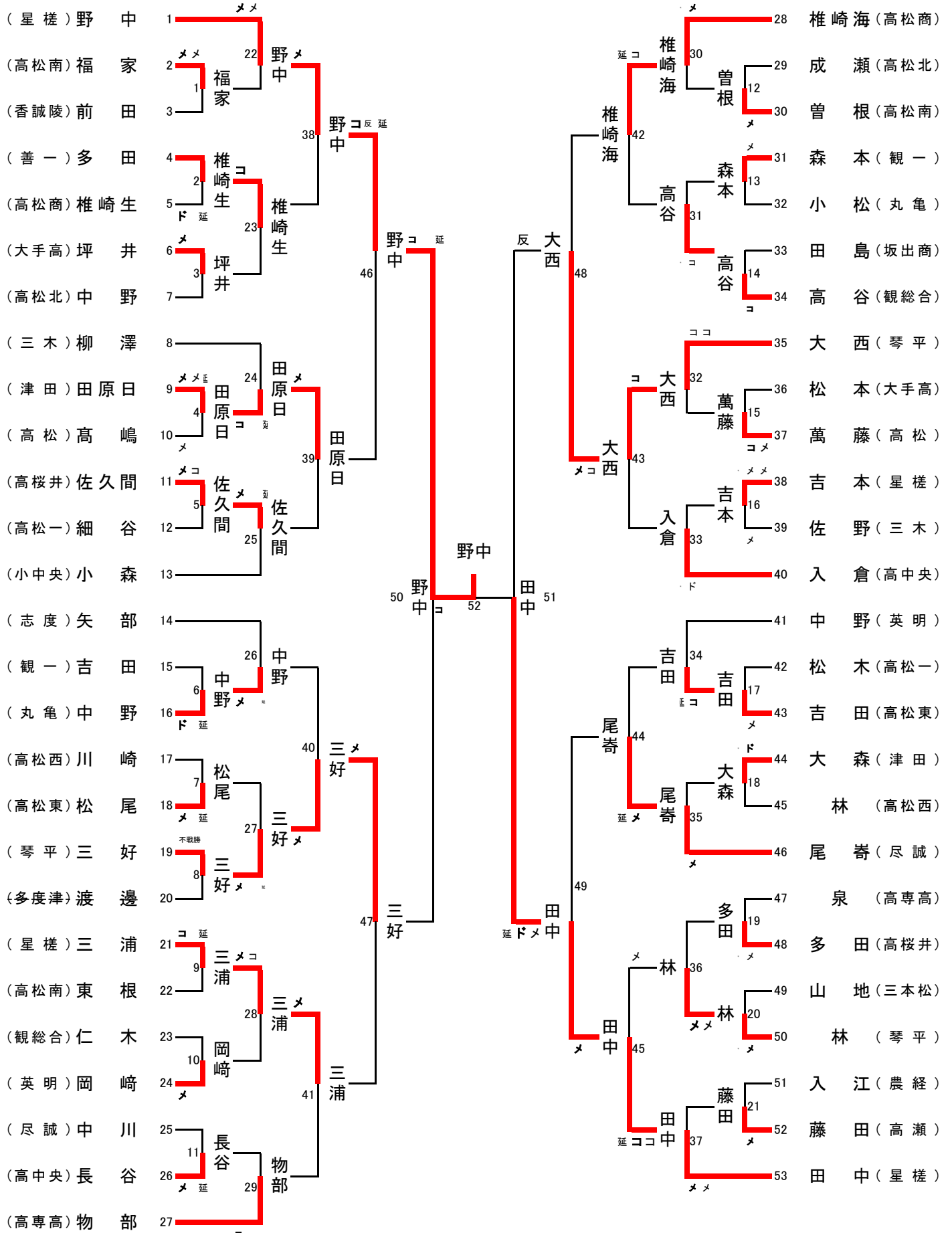
(女子個人の部)
No.1 第二試合場



(女子個人の部)
No.2 第四試合場



(男子個人の部)
No.1 第一試合場



(男子個人の部)
No.2 第三試合場

